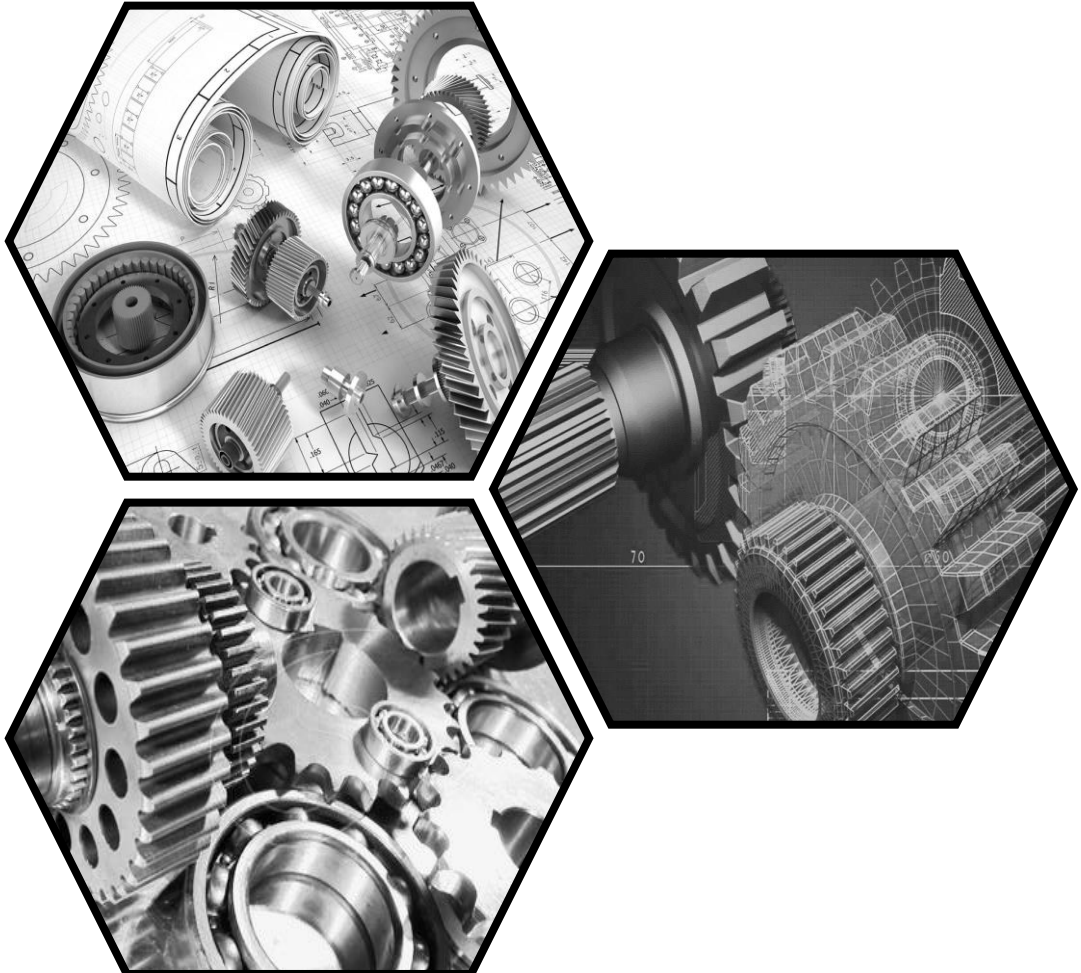


RS

ENGENHARIA

SOLUÇÕES E CONSULTORIA EM ENGENHARIA E PROJETOS INDUSTRIAIS



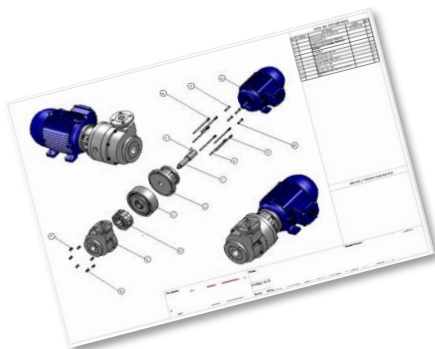
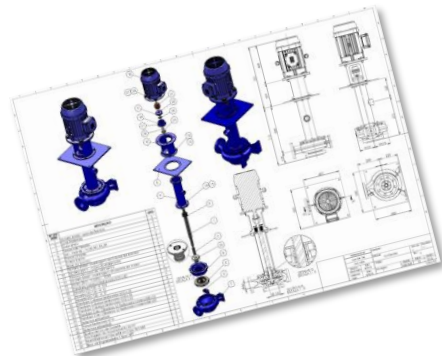
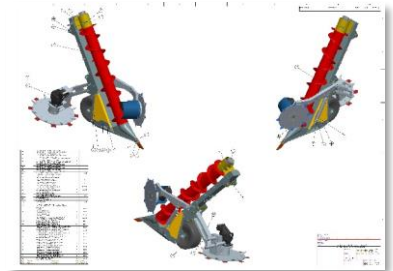
A **RS ENGENHARIA** possui uma equipe com muita experiência em consultoria nas áreas de Engenharia Mecânica, de Processos, Gestão e Execução de Projetos. Oferecemos aos nossos clientes soluções assertivas e completas, de forma a proporcionar o máximo de produtividade e redução de custos. Tudo com o mais alto nível técnico e usando as ferramentas mais adequadas e avançadas, a fim de garantir a excelência no atendimento e qualidade no fornecimento dos nossos serviços.

Possuímos um amplo conhecimento e experiência em projetos de Máquinas, Equipamentos, Peças, Dispositivos Mecânicos, Análises Estruturais de Esforços, Fabricação, Comissionamento, Reformas e melhorias de performance dos mesmos.

ÁREAS DE ATUAÇÃO

✓ Bombas (Centrífugas/Engrenagens/Pneumáticas)

As Bombas Centrífugas, de Engrenagens e Pneumáticas são usadas em praticamente todos os processos industriais, tendo sua principal função a movimentação de fluidos. Para tanto, as mesmas devem ser aplicadas de forma correta e ter seu bom funcionamento assegurado.



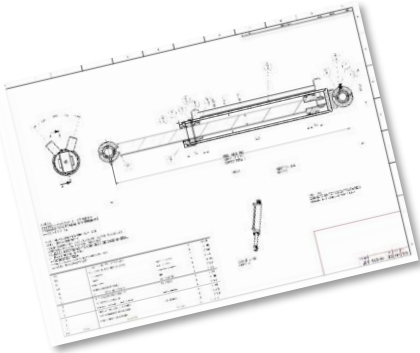
Somos experts nesse tipo de equipamento oferecendo aos nossos clientes os seguintes serviços:

- ✓ Nacionalização de peças;
- ✓ Especificações de Bombas padronizadas conforme condições de trabalho;
- ✓ Projetos de Bombas Especiais conforme necessidade;
- ✓ Estudo de aplicação levando em consideração dados de campo;

✓ Projetos e Desenvolvimento

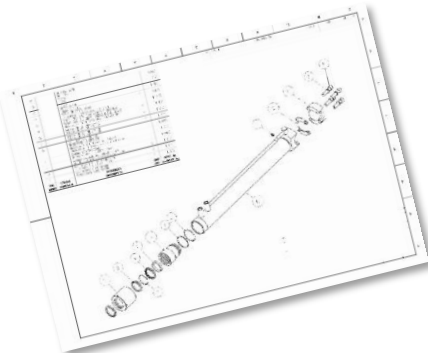
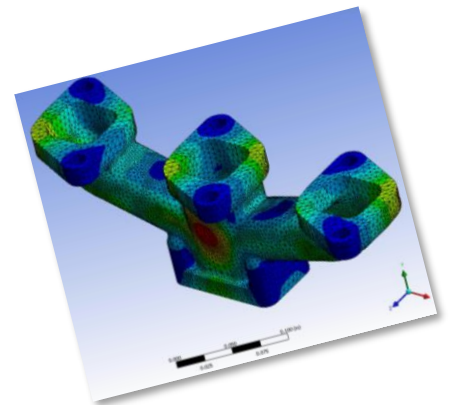
Trabalhamos com Projetos e Desenvolvimento de Máquinas e Equipamentos, tais como: Bombas Centrífugas, Redutores, Turbinas a Vapor, Plataformas, Escadas de Acesso, Dispositivos, Nacionalização de Peças, etc. Com atuações nos segmentos de Papel e Celulose, Industria Alimentícia, Tratamento de Superfície e Pintura, Óleo e Gás, entre outras.

Utilizamos softwares de ultima geração para a execução dos modelamentos em 3D e detalhamentos para fabricação em 2D. Os projetos são executados observando todas as necessidades de cada segmento e aplicação ao qual os mesmos estão submetidos.



✓ Análise Estrutural de Esforços

Nossa engenharia está apta na execução e elaboração de Análises Estruturais de Esforços (Elementos Finitos), com aplicação de cargas Dinâmicas e Estáticas, emitindo relatórios baseados nas normas construtivas, parâmetros e características dos materiais aplicados nos projetos.



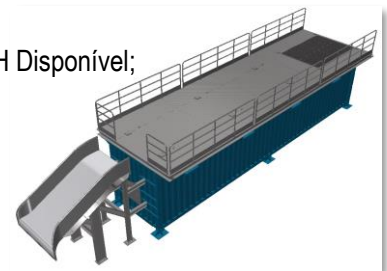
✓ Gerenciamento e Implantação

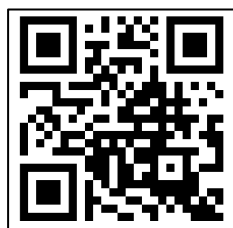
Atuamos com Gerenciamento e Implantação de Projetos em instalações industriais. Utilizando técnicas e ferramentas de controle atualizadas, garantimos o baixo custo de implementação e o atendimento aos prazos estipulados.

✓ Consultoria

Possuímos expertise para prestar serviços de Consultoria em diversas áreas, como Engenharia Mecânica, de Processos e de Confiabilidade. Alguns exemplos:

- ✓ Aplicação de Bombas e demais equipamentos;
- ✓ Dimensionamento de Sistemas de Bombeamento, cálculo de Curvas do Sistema e NPSH Disponível;
- ✓ Melhorias de Performance de Máquinas e Equipamentos;
- ✓ Assessoria para melhorias de processo produtivos;
- ✓ Dimensionamentos de Sistemas de Movimentação, Hidráulicos e Pneumáticos;
- ✓ Implementação e Adequação para atendimentos da NR12;
- ✓ Entre outros.





www.rseng.com.br